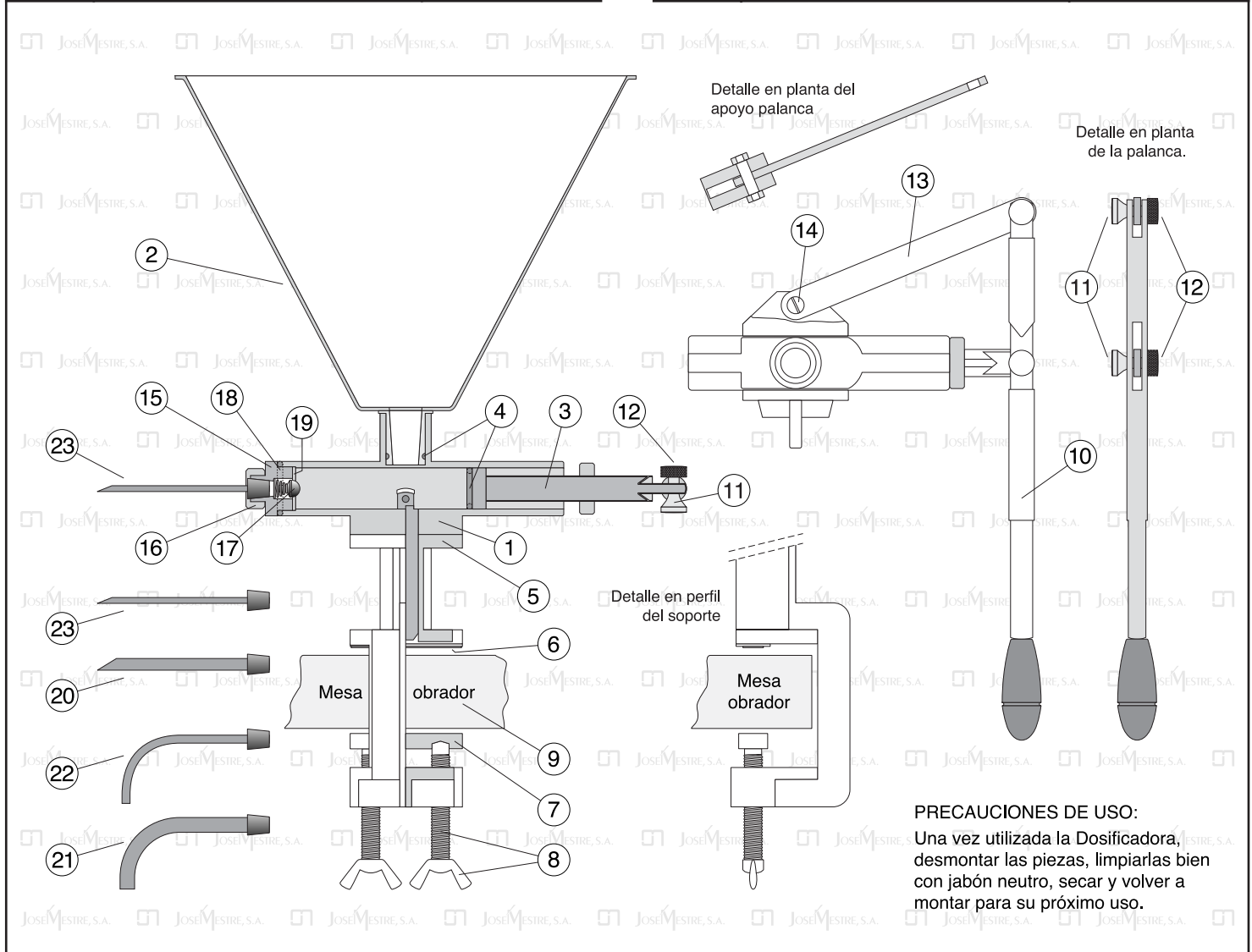


Dosificadora Manual Cremas y Geles

Nº	Descripción	Código
---	DOSIFICADORA MANUAL	006000000
1	Cuerpo	106000200
2	Tolva (capacidad 5 litros)	106000400
3	Embolo	1060001700
4	Junta tórica 20/27 x 3,5	1060002200
5	Soporte	1060000100
6	Tacos fijación	1060001500
7	Pletina fijación	1060001900
8	Palomilla mariposa y husillo	1060002100
9	Mesa obrador	-----
10	Palanca	1060000300
11	Tornillo palanca	1060001400

Nº	Descripción	Código
12	Tuerca palanca	1060001300
13	Apoyo palanca	1060001800
14	Tornillo unión cuerpo máquina	1060000700
15	Racord soporte boquilla	1060001100
16	Racord apriete boquilla	1060001000
17	Muelle y bola	1060000900
18	Junta tórica NBR 26/32 x 3	1060002400
19	Arandela válvula	1060000800
20	Boquilla recta grande 8 mm Ø	1060000600
21	Boquilla curva grande 10 mm Ø	1060002000
22	Boquilla curva pequeña 6 mm Ø	1060001200
23	Boquilla recta pequeña 4 mm Ø	1060000500



PRECAUCIONES DE USO:
Una vez utilizada la Dosificadora, desmontar las piezas, limpiarlas bien con jabón neutro, secar y volver a montar para su próximo uso.