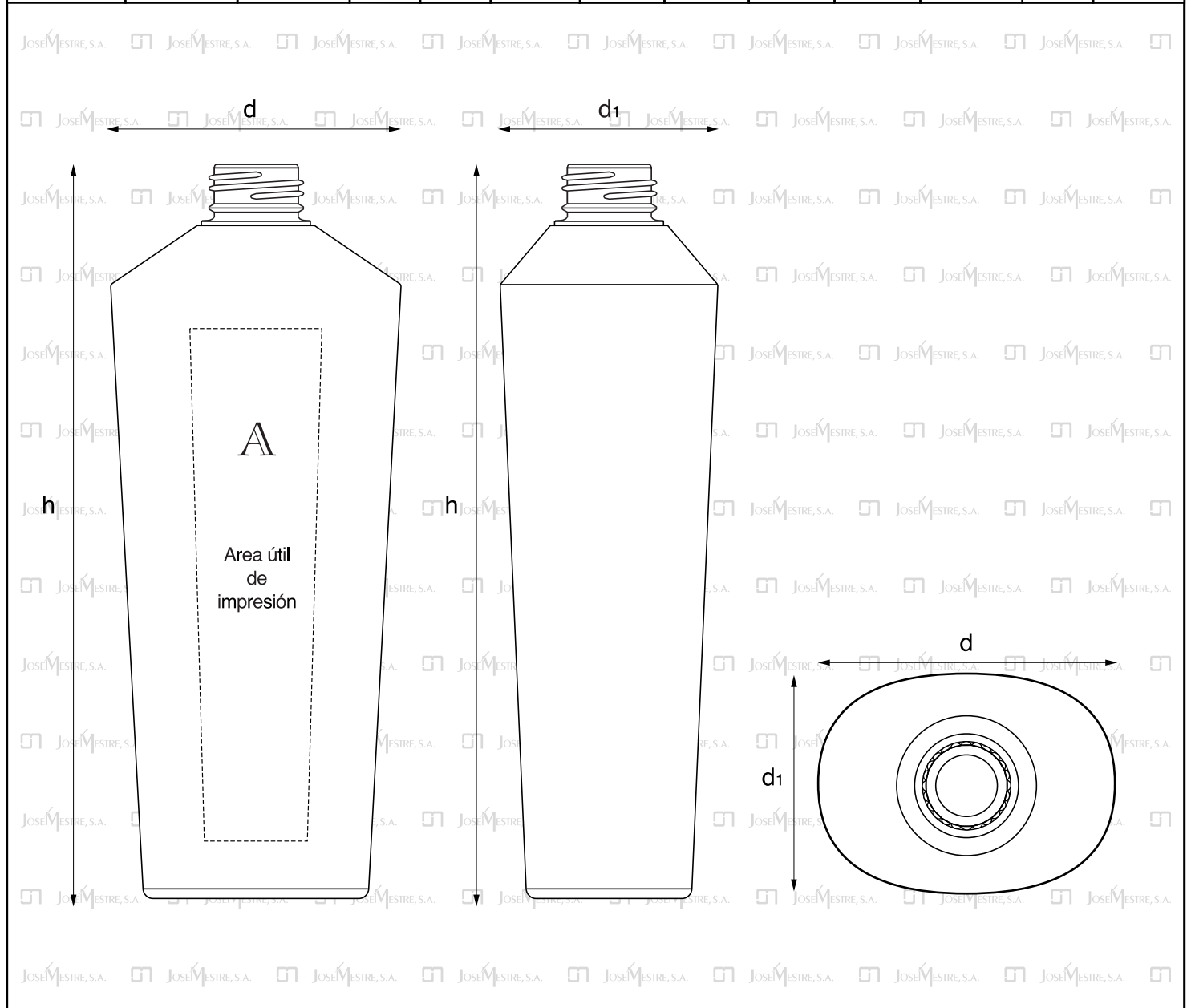


Elegant

ref	material	color	ml	oz	h mm	d mm	d ₁ mm	E - 5	mm	A	g aprox.	unidad venta
0101710000	Vidrio III	Transparente	100	3,38	142	54	39	E - 5	10	91 x 23	160	25
0101739900	Vidrio III	Matizado	100	3,38	142	54	39	E - 5	10	91 x 23	160	25



JOSE MESTRE, S.A.

EXCLUSIVAS - ENVASES - ARTICULOS DE ORTOPEDIA

DOMICILIO SOCIAL Y OFICINAS

Providència, 70 - 08024 Barcelona - Tel.: +34 93 285 70 40* - Fax: +34 93 284 11 09

Web: <http://www.josemestre.com>